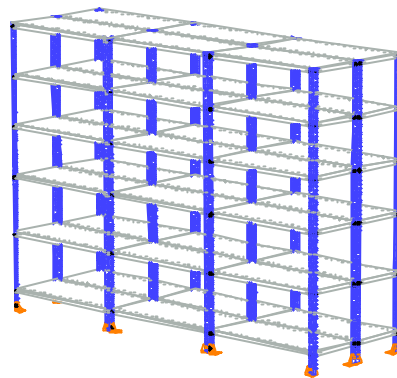


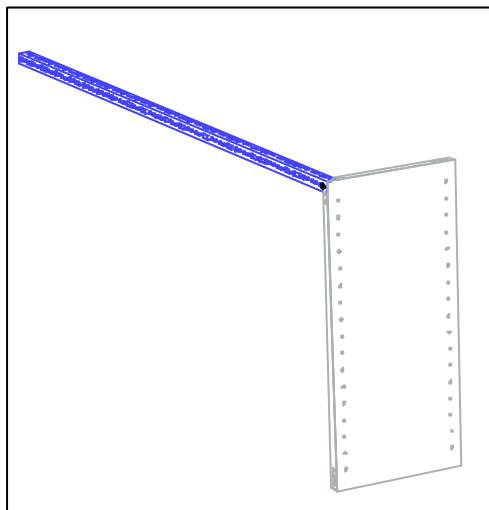


**FERRARIS**  
METAL INDÚSTRIA

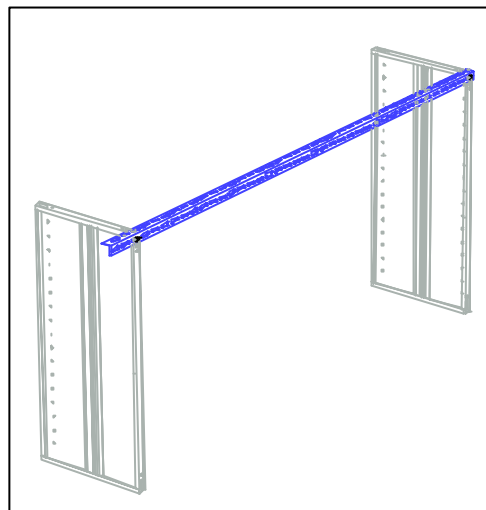
# INSTRUÇÃO DE MONTAGEM



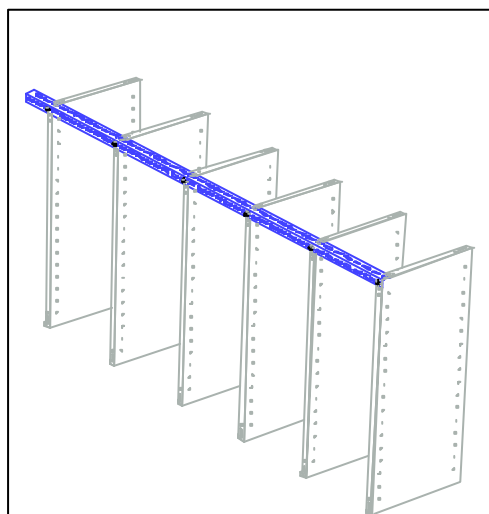
ESTANTE FORMANDO UM CONJUNTO DUPLO



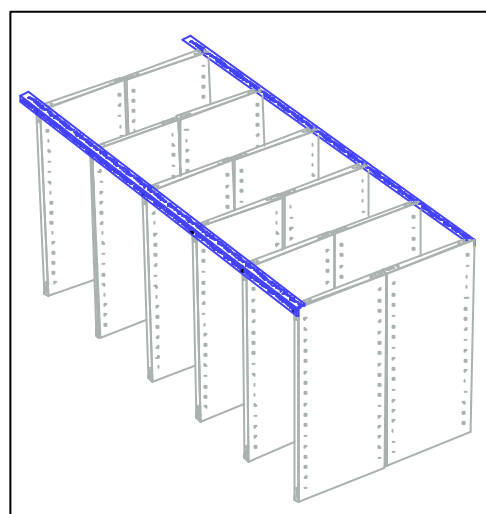
**1º Passo:** Colocar a ultima Prateleira na parte superior da coluna e fixar com um 02 parafusos e 02 porcas.



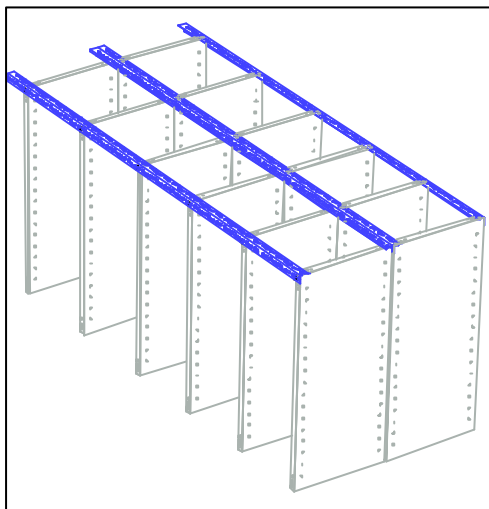
**2º Passo :** Colocar a primeira Prateleira a 150mm da parte superior da Prateleira até o chão , e fixar com 01 parafuso e 01 porca.



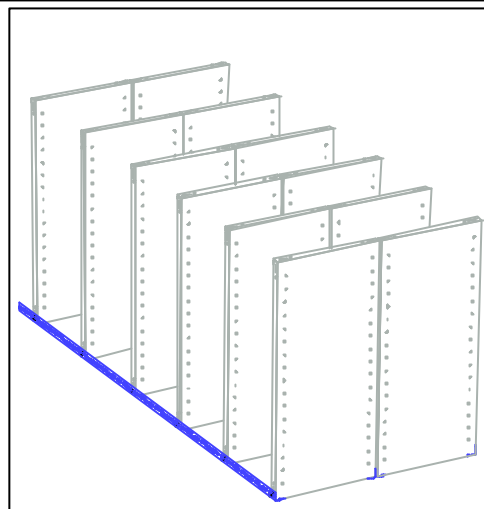
**3º Passo:** Colocar as demais Prateleiras intermediárias de acordo com a sua necessidade e fixar com 01 parafuso e 01 porca cada prateleira



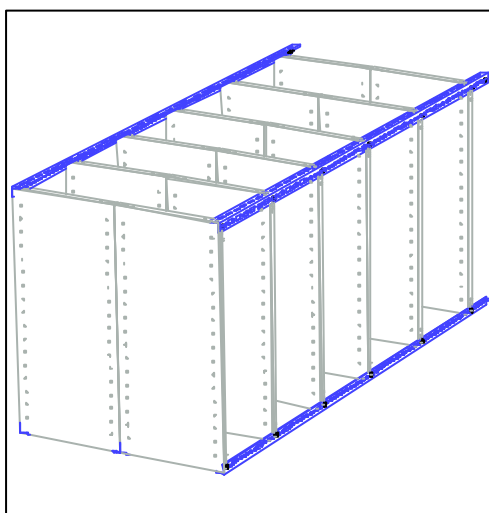
**4º Passo:** Colocar a 2ª coluna fixando com cada prateleira com 01 parafusos e 01 porca. Manter a lateral da estante sem parafuso e sem porca.



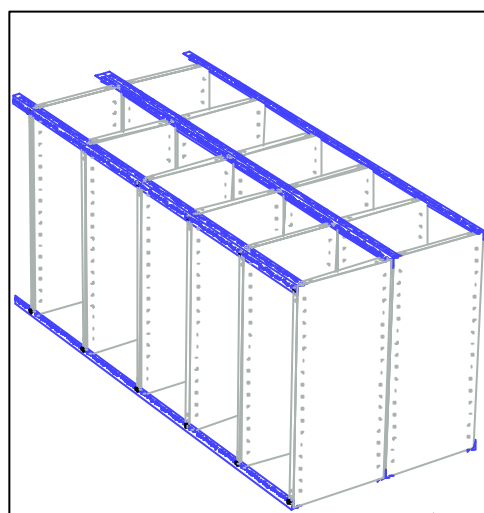
**5º Passo :** Colocar a 3ª e a 4ª coluna fixando as duas prateleira e as duas colunas com 01 parafusos e 01 porca. Manter a lateral da estante sem parafuso e sem porca.



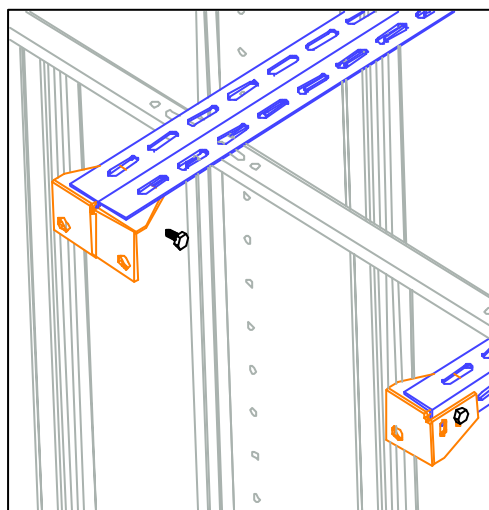
**6º Passo :** Virar a estante



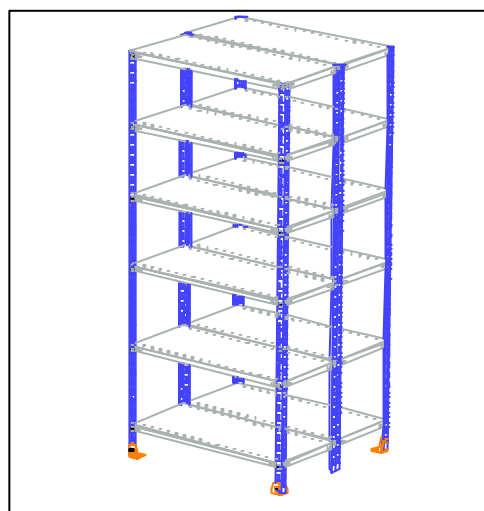
**7º Passo:** Colocar a 5ª e a 6ª coluna fixando com parafusos e porcas. Manter a lateral da estante sem parafuso e sem porca.



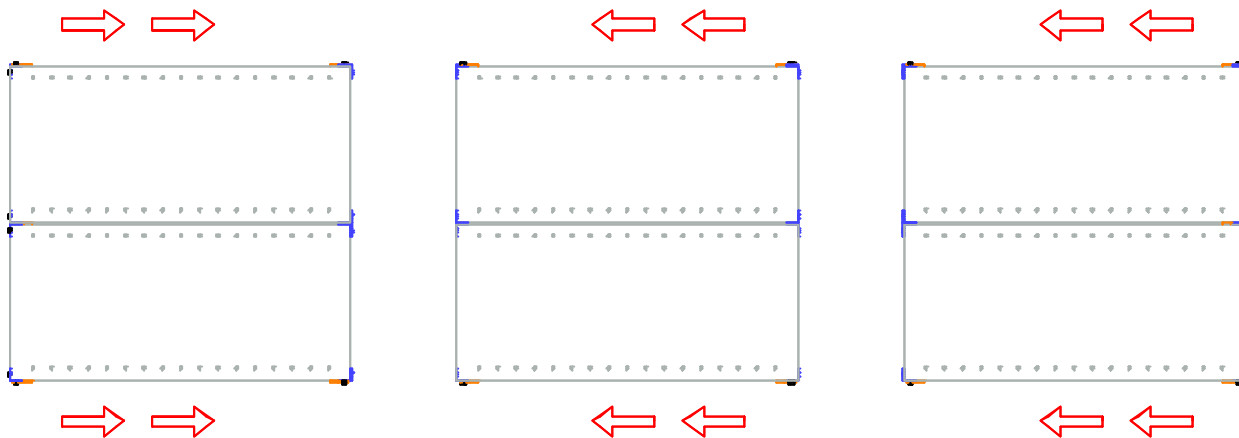
**8º Passo:** Colocar a 7ª e a 8ª coluna fixando as duas prateleira e as duas colunas com 01 parafusos e 01 porca. Manter a lateral da estante sem parafuso e sem porca.



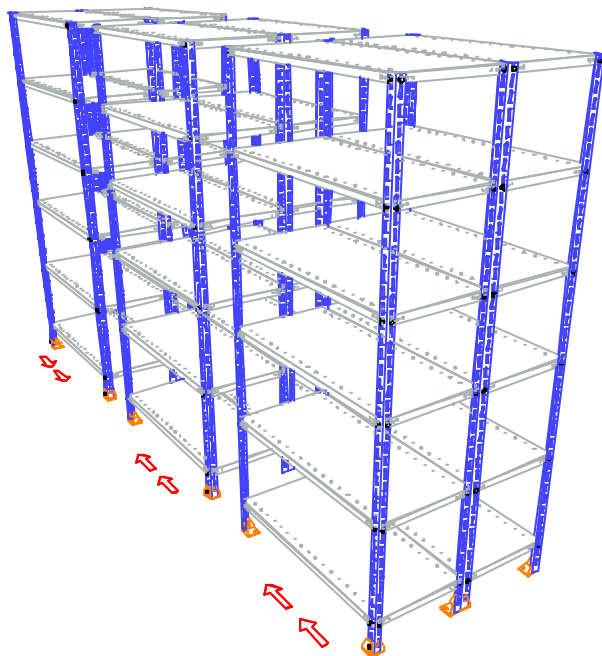
**9º Passo:** Colocar as Sapatas nas colunas e fixar com apenas um parafuso e uma porca cada.



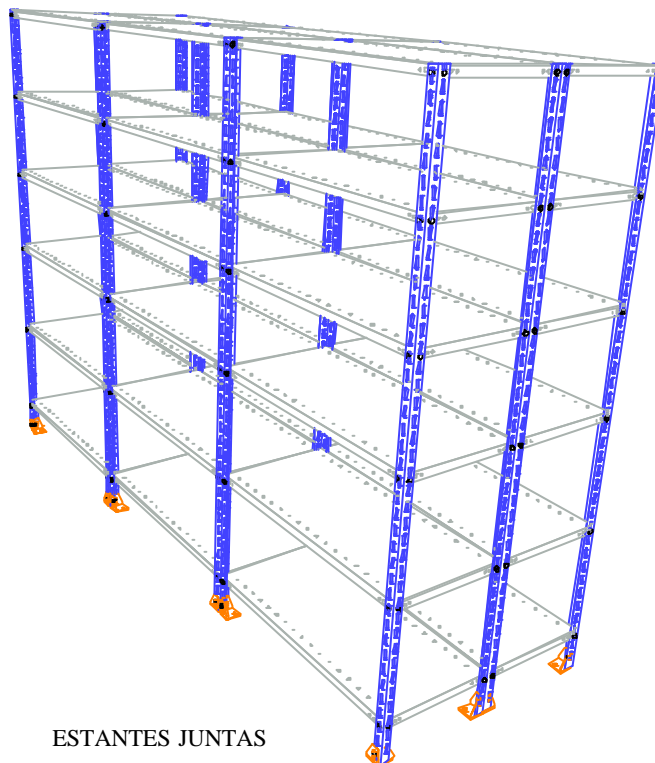
**10º Passo:** Levantar a estante. As demais estantes serão unidas posteriormente.



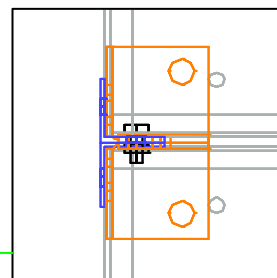
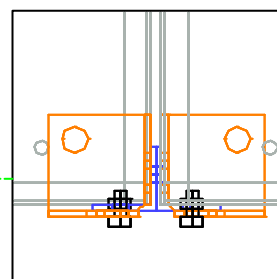
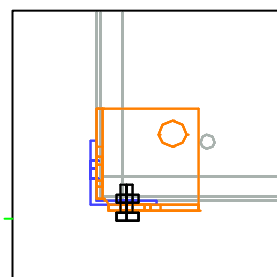
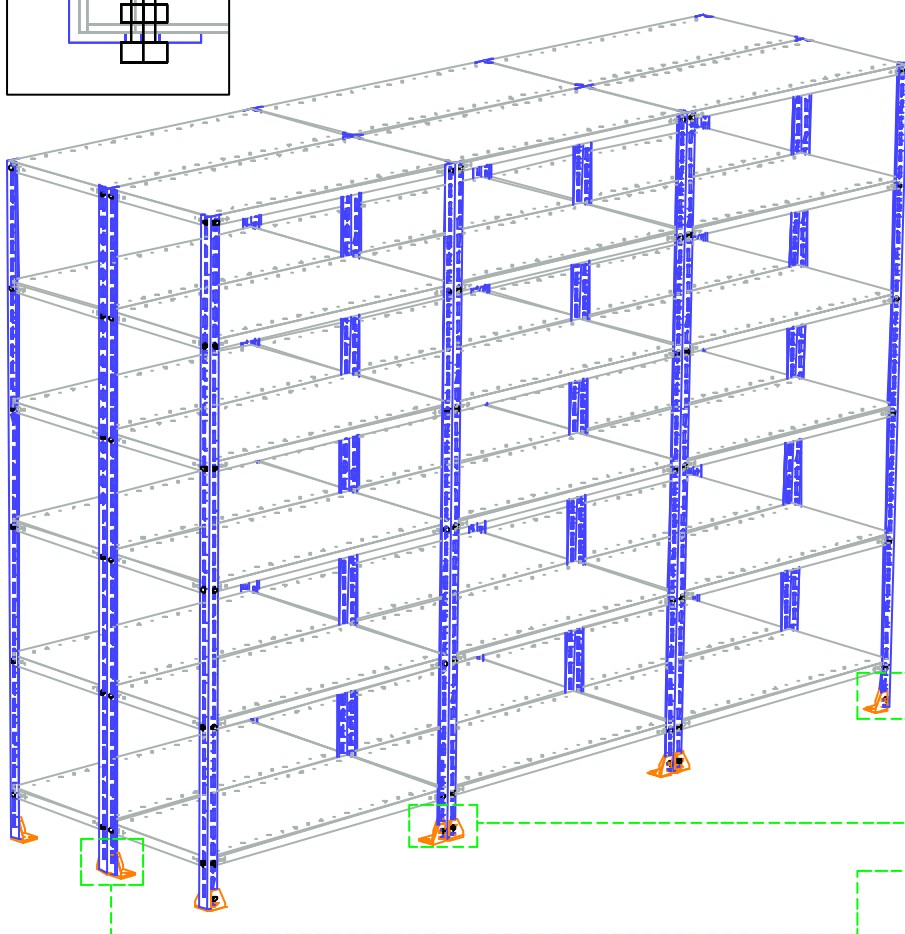
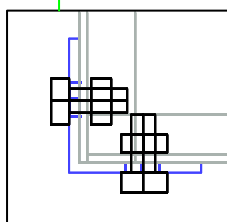
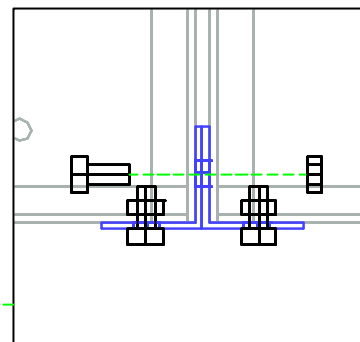
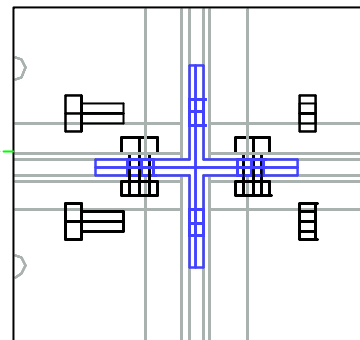
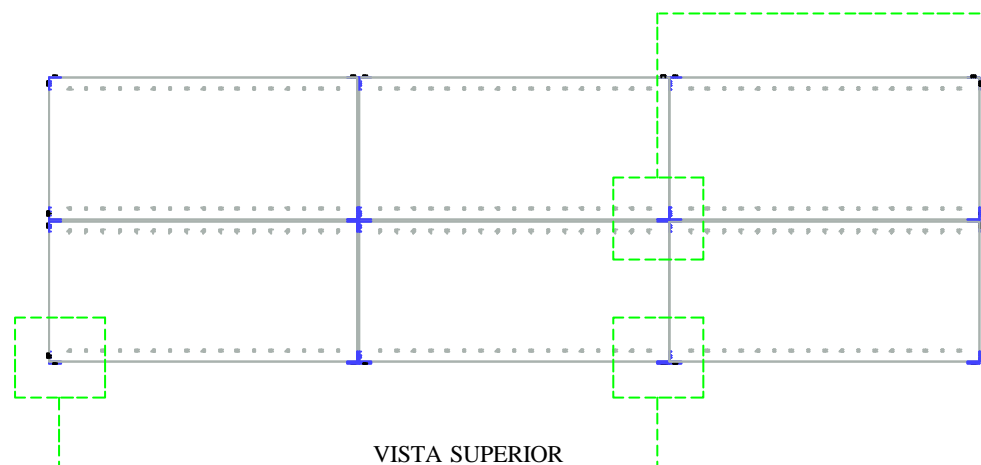
VISTA SUPERIOR



JUNÇÃO DAS ESTANTES



ESTANTES JUNTAS



A colocação das sapadas nas colunas é feita através de um parafuso e uma porca na vista frontal da estante.